

GROVE

FAHRERHAUS KOMPLETTIERUNG
DRIVER'S CAB, COMPLETION

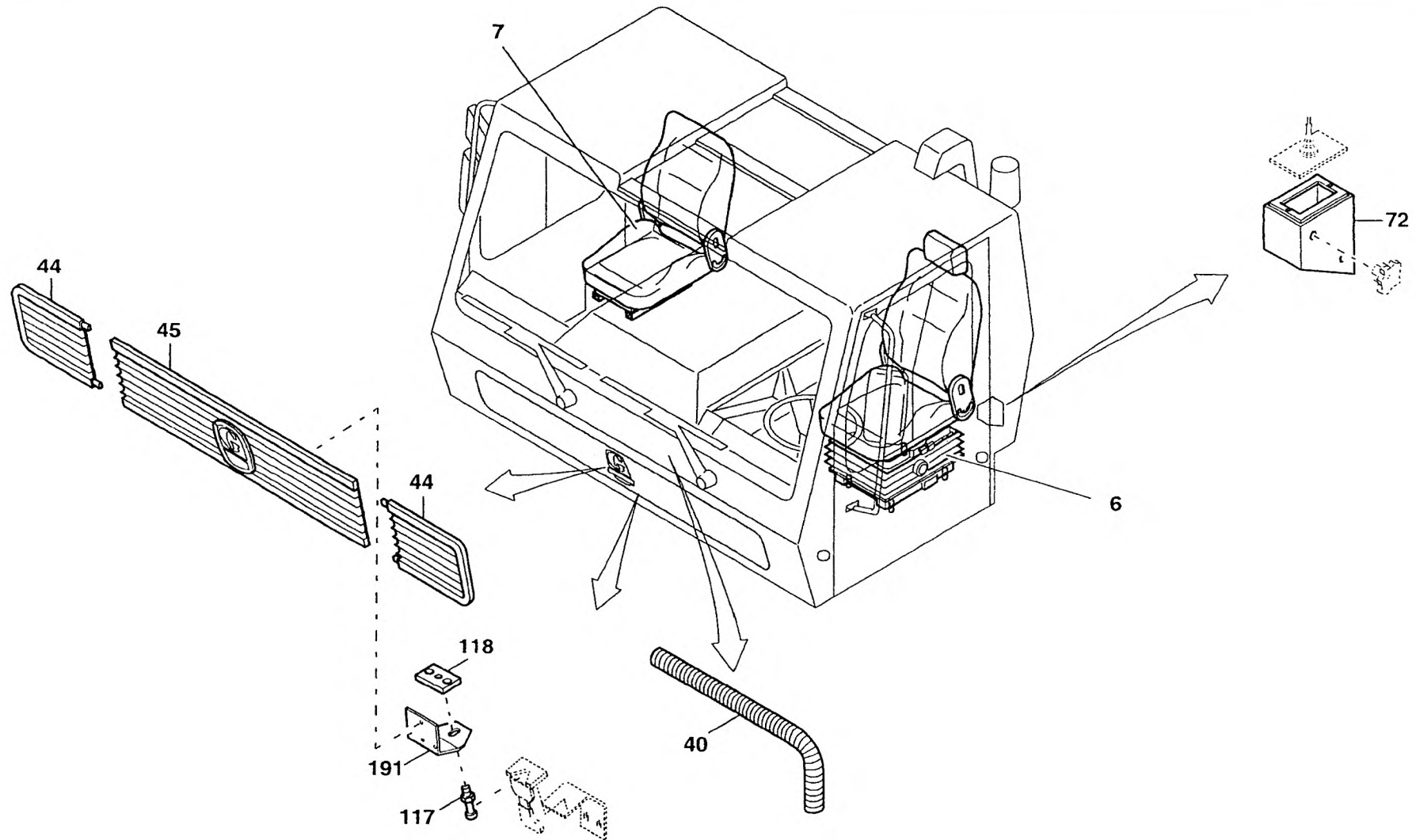
BILDТАFEL
PICTORIAL DISPLAY

09.02

3036197-ETL L

1/2

GMK 2035
BE 550
G 231



GROVE

FAHRERHAUS KOMPLETTIERUNG
DRIVER'S CAB, COMPLETION

BILDTAFEL
PICTORIAL DISPLAY

GMK 2035
BE 550
G 231

09.02

3036197-ETL L

2/2

